

HAHN Gasfedern SDD/SDG 04-12 ІННОВАЦІЙНІ ДОВОДЧИКИ-ДЕМПФЕРИ РОЗСУВНИХ ДВЕРЕЙ

Ексклюзивний представник HAHN Gasfedern в Україні- ТОВ "МОВЕОГРУП"

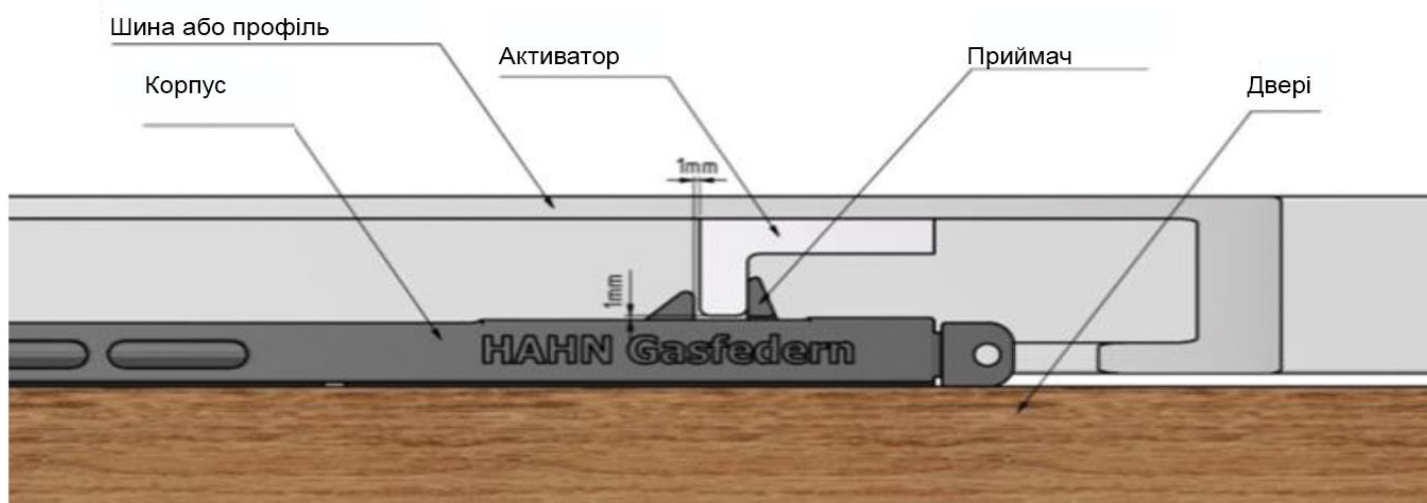
Kievstar/Viber: +38 067 656 14 59, Vodafone: 099 202 98 18, Skype: moveogroup, moveogroup@gmail.com, <http://moveogroup.com>

Комплект постачання:

1. Доводчик- демпфер SDD/SDG 04-12 в корпусі з монтажними виступами

Що необхідно мати для монтажу:

1. Шуруповерт та електродріль
2. Монтажні саморізи $\varnothing 5$ мм
3. Активатор (активатор повинен мати 1 мм зазору в приймачеві)

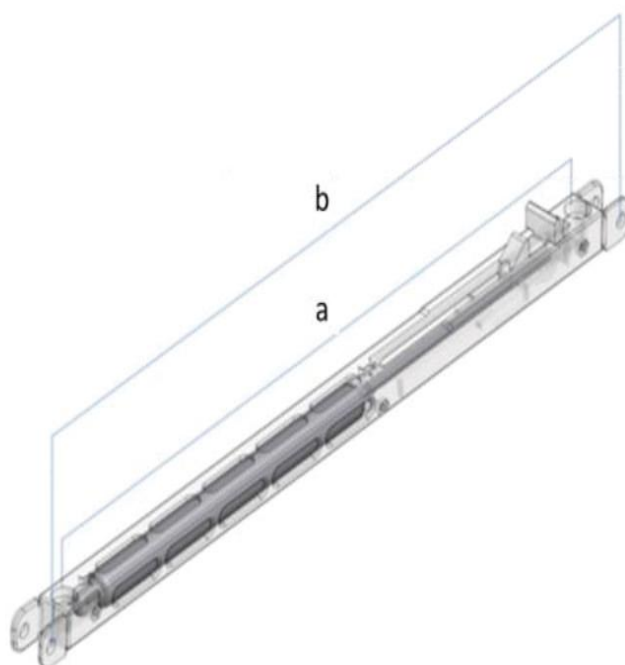


Навантаження та монтажні розміри:

SDD/SDG 04-12- навантаження дверей до 80 кг

a= 286 мм

b= 318 мм



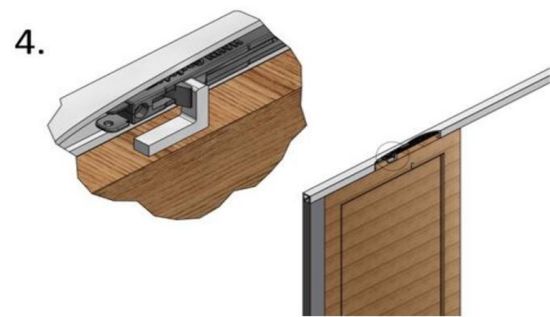
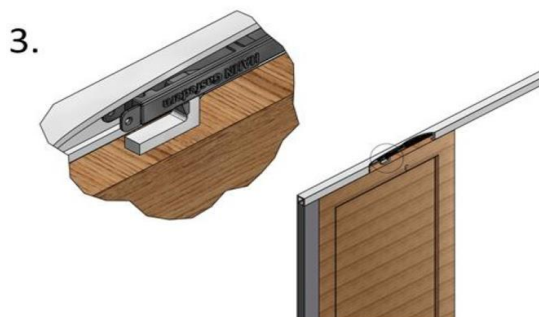
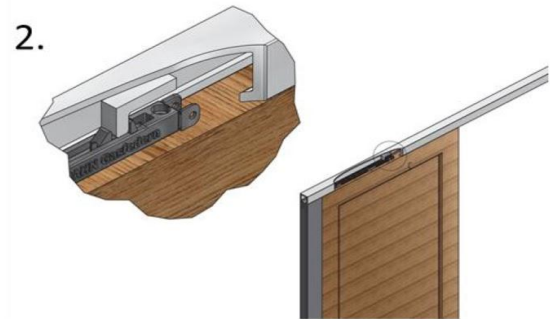
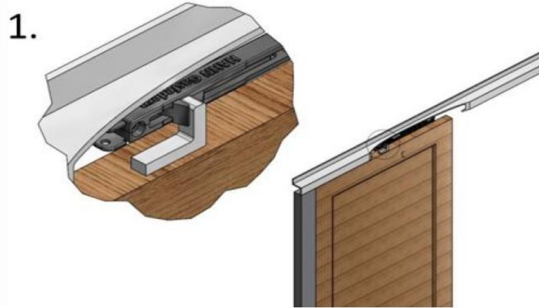
HAHN Gasfedern SDD/SDG 04-12

ІННОВАЦІЙНІ ДОВОДЧИКИ-ДЕМПФЕРИ РОЗСУВНИХ ДВЕРЕЙ

Ексклюзивний представник HAHN Gasfedern в Україні- ТОВ "МОВЕОГРУП"
Kievstar/Viber: +38 067 656 14 59, Vodafone: 099 202 98 18, Skype: moveogroup, moveogroup@gmail.com, <http://moveogroup.com>

Варіанти монтажу SDD/SDG 04-12

Technik, die bewegt



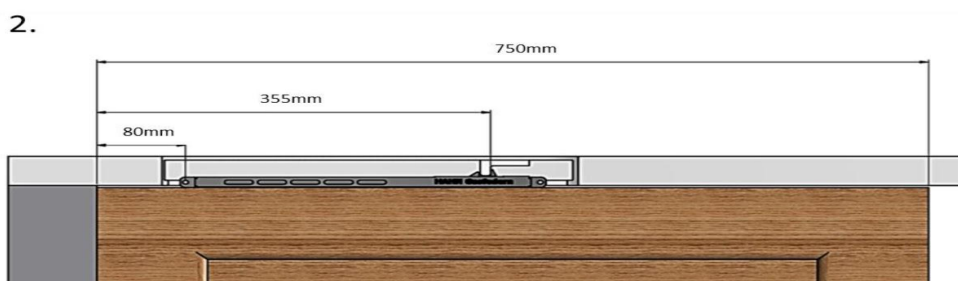
HAHN Gasfedern SDD/SDG 04-12

ІННОВАЦІЙНІ ДОВОДЧИКИ-ДЕМПФЕРИ РОЗСУВНИХ ДВЕРЕЙ

Ексклюзивний представник HAHN Gasfedern в Україні- ТОВ "МОВЕОГРУП"

Kievstar/Viber: +38 067 656 14 59, Vodafone: 099 202 98 18, Skype: moveogroup, moveogroup@gmail.com, <http://moveogroup.com>

Technik, die bewegt



4

an SKF Group company **SKF**

1. Стрілкою позначено напрямок руху. Увага! Для запобігання пошкоджень приймач має бути зафіксованим перед монтажем.
2. Монтажні розміри
3. 3a- Варіант монтажу через отвори, 3b- варіант монтажу з монтажними виступами (необхідно обломати монтажні виступи, дивіться варіант монтажу 4).

Перевірка функціонування

Відкрийте й закрийте двері кілька разів (мінімум 10) з невеликою швидкістю, для приведення демпфера в дію. Приймач має бути зафіксовано перед монтажем!

Можливі помилки монтажу

Приймач має бути зафіксовано перед монтажем
Перевірте чи має активатор достатню довжину
Перевірте чи правильно встановлено активатор